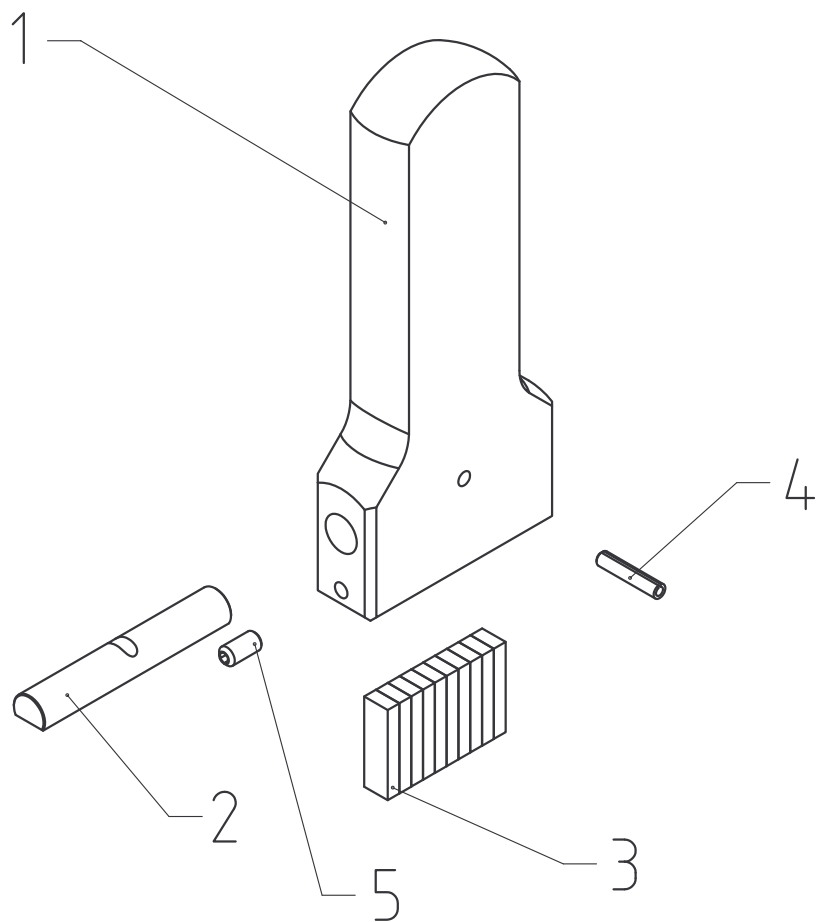


# TH-100



| Pos. | Bezeichnung  | naming                |
|------|--------------|-----------------------|
| 1    | Gehäuse      | frame                 |
| 2    | Achse        | centre shaft          |
| 3    | Stahltype    | steel type            |
| 4    | Spannstift   | heavy duty spring pin |
| 5    | Gewindestift | setscrew              |